

1124 / 1134 INSTALLATION INSTRUCTIONS

Please read carefully and save these instructions, as you may need them at a later date.

CAUTION

WARNING: Risk of Fire. Consult a qualified electrician to ensure correct branch circuit conductor. Min 90°C supply conductors.

Turn off the main power at the circuit breaker before installing the fixture, in order to prevent possible shock.

GENERAL

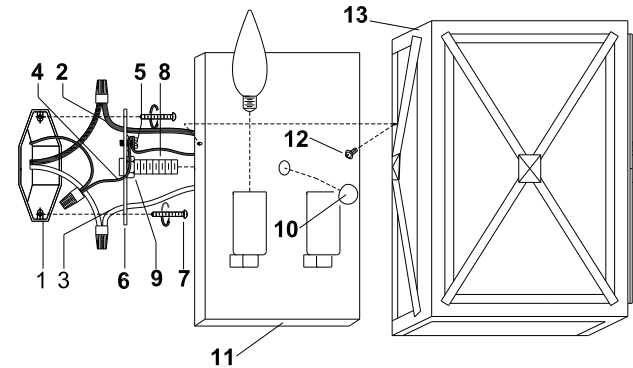
All electrical connections must be in accordance with local and National Electrical Code (N.E.C.) standards. If you are unfamiliar with proper electrical wiring connections obtain the services of a qualified electrician.

Remove the fixture and the mounting package from the box and make sure that no parts are missing by referencing the illustrations on the installation instructions.

ASSEMBLY AND INSTALLATION

1. Install bulbs: (not included)
(Do not exceed the maximum capacity recommended on the socket).
2. Thread the Nipple (8) with lock Nut (9) to the Mounting Plate (6).
3. Pull out the outlet wire and ground wire from the Outlet Box(1). Make wire connections
--Ribbed/White wire (w/o marking) from light to White wire(2) from power source.
--Smooth/Black wire (w/o marking) from light to Black wire(3) from power source.
--Loop the ground wire to Mounting Plate(6) with a Green Screw(5).
4. Attach the Back Plate(11) to the Mounting Plate(6) by inserting the Nipple (8), then lock by turning the ball nut (10) clockwise.
5. Put the Lamp Body(13) onto Back Plate (11), and secure with Side Screws(12).
6. Seal the fixture by putting silicone (not included) around the back plate.

INSTALLATION IS NOW COMPLETED



1. OUTLET BOX
2. WHITE WIRE
3. BLACK WIRE
4. GROUND WIRE
5. GREEN SCREW
6. MOUNTING PLATE
7. HEX NUT
8. NIPPLE
9. LOCK NUT
10. BALL NUT
11. BACK PLATE
12. SIDE SCREWS
13. LAMP BODY

1124, 1134 INSTRUCTIONS D'INSTALLATION

Veuillez lire avec attention et garder ces instructions pour la consultation à une date ultérieure.

MISE EN GARDE

AVERTISSEMENT : Risque d'incendie. Consultez un électricien qualifié pour assurer l'utilisation du conducteur de circuit de dérivation correct. Conducteurs d'alimentation 90° C minimum.

Avant d'installer le luminaire, coupez l'alimentation en fermant le disjoncteur pour prévenir les chocs électriques.

GÉNÉRAL

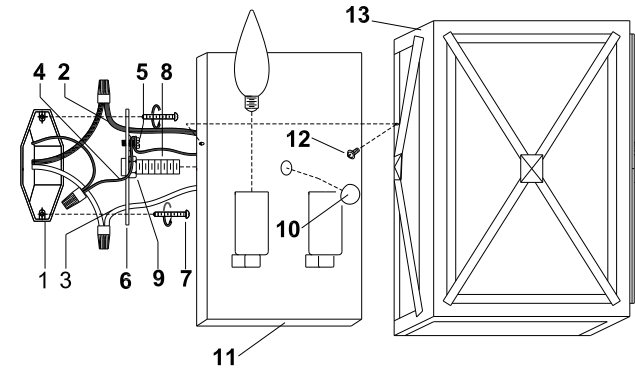
Toutes les connexions électriques doivent être conformes aux normes du code local et du code d'électricité national. Si le câblage électrique correct ne vous n'êtes pas familier, procurez-vous les services d'un électricien qualifié.

Enlevez le luminaire et le sac de quincaillerie de la boîte et vérifiez que toutes les pièces sont incluses en consultant les illustrations des instructions d'installation.

ASSEMBLAGE ET INSTALLATION

1. Installer le bulbe : (le bulbe non inclus)
(N'excédez pas la capacité maximum qui a recommandé sur la douille).
2. Enfiler le Mamelon (8) avec la Noix de serrure (9), à Pate Montant (6).
3. Retirer le fil d'issue et le fil de garde de la Boîte de Outlet (1) les connexions de fil de .Make
- Le fil à côtes/Blanc (w/o marquant) de la lumière au fil Blanc (2) de la source de pouvoir.
- Le fil lisse/Noir (w/o marquant) de la lumière au fil Noir (3) de la source de pouvoir.
- Nouer le fil de garde à la Plaque Montante (6) avec une Vis Verte (5).
4. Attacher l'Arrière Plaque (11) à la Plaque Montante (6) en insérant le Mamelon, fermez ensuite dans le sens des aiguilles d'une montre la Noix de Boule (10).
5. Mettre le Corps de Lampe (13) sur le Revers Blate (11), protéger ensuite avec les Vis de Côté (12).
6. Cacheter l'installation en mettant la silicone (non inclus) autour du backplate..

L'INSTALLATION EST MAINTENANT TERMINEÉ



1. BOÎTE D'ISSUE
2. FIL BLANC
3. FIL NOIR
4. FIL DE GARDE
5. VIS VERTE
6. PATE MONTANT
7. NOIX DE SORT
8. MAMELON
9. MUT
10. NOIX DE BOULE
11. ARRIÈRE PLAQUE
12. VIS DE CÔTÉ
13. CORPS DE LAMPE