

ASSEMBLY & INSTALLATION FOR #4700/ 4701

Please read carefully and save these instructions, as you may need them at a later date.

CAUTION

WARNING: Risk of Fire. Consult a qualified electrician to ensure correct branch circuit conductor. Min 90°C supply conductors. And suitable for wet locations.

Turn off the main power at the circuit breaker before installing the fixture, in order to prevent possible shock.

GENERAL

All electrical connections must be in accordance with local and National Electrical Code (N.E.C.) standards. If you are unfamiliar with proper electrical wiring connections obtain the services of a qualified electrician.

Remove the fixture and the mounting package from the box and make sure that no parts are missing by referencing the illustration.

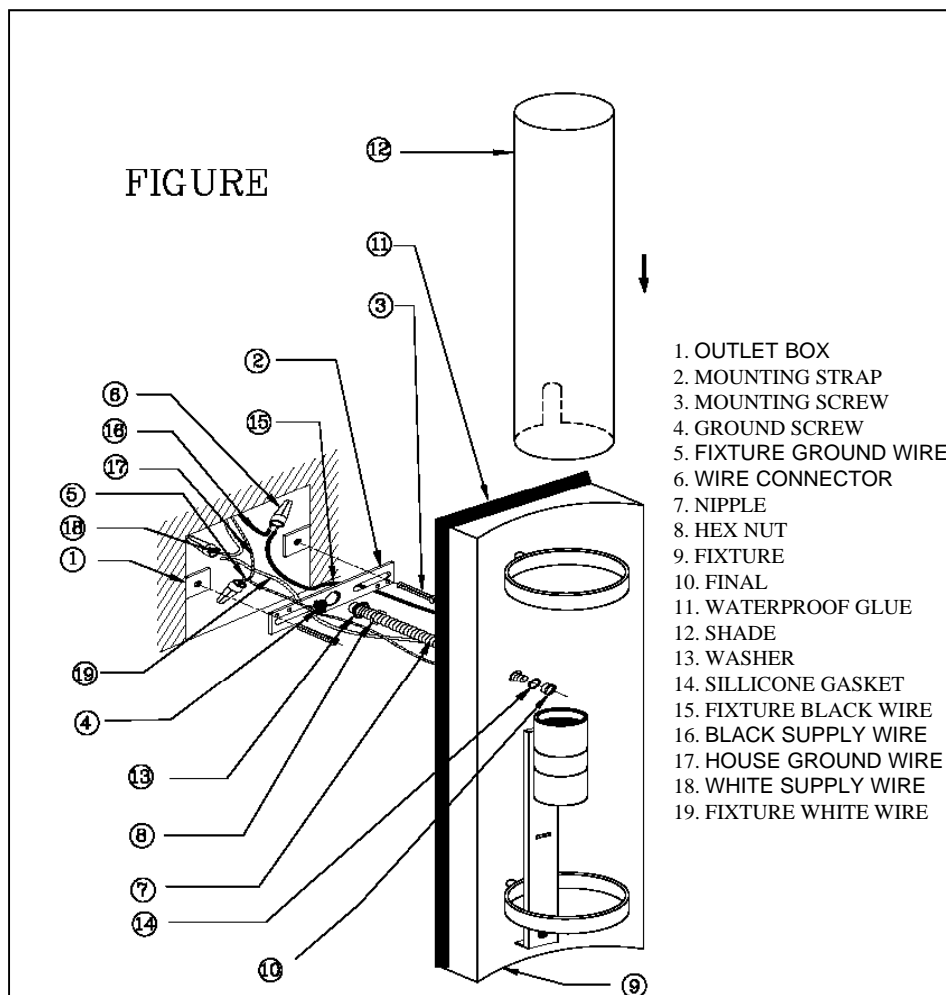
ASSEMBLY AND INSTALLATION

1. Pull the SUPPLY WIRES (16 & 18) and the HOUSE GROUND WIRE (17) out from the OUTLET BOX (1) and attach the MOUNTING STRAP (2) to the OUTLET BOX (1) using the slotted holes on the MOUNTING STRAP (2) and the SHORT MOUNTING SCREWS (3) provided.
2. Make the wiring connection: Connect the FIXTURE GROUND WIRE (5) to the HOUSE GROUND WIRE (17) using the WIRE CONNECTOR (6) ,and connect the BLACK SUPPLY WIRE (16) to the BLACK FIXTURE WIRE (15) and the WHITE SUPPLY WIRE (18) to the WHITE FIXTURE WIRE (19) using the WIRE CONNECTOR (6).
3. Carefully tuck all wiring back into the OUTLET BOX (1). Put the NIPPLE(7) through the center hole of MOUNTING STRAP (2) and WASHER(13), and adjust the suitable length, using HEX NUT (8) to fix the NIPPLE(7) on the MOUNTING STRAP(2) tightly. When install the FIXTURE (9), the drain hole should be downwards, so that the rainwater in the FIXTURE (9) can go out from the drain hole. Put the NIPPLE(7) through the center hole of FIXTURE(9) and SILLICON GRASKET(14), fix the FIXTURE (9) against the wall by securing the FINAL(10) onto the NIPPLE (7).
4. After securing the FIXTURE (9), brush WATERPROOF GLUE(11) along the edge of FIXTURE (9) where close to the wall, so as to prevent the rainwater getting into the OUTLET BOX(1), Note: not to brush WATERPROOF GLUE(11) in the drain hole of FIXTURE(9), otherwise the rainwater in the FIXTURE(9) can not go out.

ASSEMBLY AND INSTALLATION (CONT.)

5. Screw light bulb into the socket and make sure it does not exceed the maximum wattage specified on the fixture's wattage label, MAXIMUM 60W. Turn on the power to test if it is OK.(Please make sure if the bulb is OK)
6. Place the SHADE (12) onto the FIXTURE (9), take care when assembling or disassembling the SHADE(12) to avoid breakage of the SHADE(12).

INSTALLATION IS NOW COMPLETED



MONTAGE ET INSTALLATION #4700 / 4701

• Veuillez lire avec attention et garder ces instructions pour la consultation à une date ultérieure.

MISE EN GARDE

AVERTISSEMENT : Risque d'incendie. Consultez un électricien qualifié pour assurer l'utilisation du conducteur de circuit de dérivation correct. Conducteurs d'alimentation 90° C minimum. Convient aux lieux humides.

Avant d'installer le luminaire, coupez l'alimentation en fermant le disjoncteur pour prévenir les chocs électriques.

GÉNÉRAL

Toutes les connexions électriques doivent être conformes aux normes du code local et du code d'électricité national. Si le câblage électrique correct vous n'êtes pas familier, procurez-vous les services d'un électricien qualifié.

Enlevez le luminaire et le sac de quincaillerie de la boîte et vérifiez que toutes les pièces sont incluses en consultant les illustrations des instructions d'installation.

ASSEMBLAGE ET INSTALLATION

- Sortez les fils d'alimentation (16 et 18) et le fil de terre de maison (17) de la boîte de sortie (1) et attachez la traverse (2) à la boîte de sortie (1) avec les trous fendus de la traverse (2) et les vis courtes de montage (3) fournies.
- Raccordement des fils. Bouclez le fil de terre du luminaire (5) au fil de terre de maison (17) à l'aide d'un connecteur de fils (6) et raccordez le fil noir d'alimentation (16) au fil noir du luminaire (15) et le fil blanc d'alimentation (18) au fil blanc du luminaire (19) à l'aide des connecteurs de fils (6).
- Repliez tous les fils dans la boîte de sortie (1). Passez l'embout (7) à travers le trou central de la traverse (2) et de la rondelle (13), puis réglez à la longueur convenable. Utilisez l'écrou hexagonal (8) pour fixer l'embout (7) à la traverse (2) solidement. Lorsque vous installez le luminaire (9), le trou de vidange devrait être vers le bas, pour que toute eau de pluie dans le luminaire (9) puisse s'écouler du trou. Passez l'embout (7) à travers le trou central du luminaire (9) et du joint d'étanchéité de silicone (14), puis attachez le luminaire (9) contre le mur en fixant le faîteau (10) sur l'embout (7).
- Après la fixation du luminaire (9), brossez de la colle hydrofuge (11) le long du bord du luminaire (9) là où il entre en contact avec le mur pour empêcher l'entrée d'eau dans la boîte de sortie (1). Remarque : ne brossez pas de colle hydrofuge (11) dans le trou de vidange du luminaire (9), autrement toute eau dans le luminaire (9) ne peut pas s'écouler.

ASSEMBLAGE ET INSTALLATION (SUITE)

- Vissez l'ampoule dans la douille et veillez à ce qu'elle ne dépasse le wattage maximal spécifié sur l'étiquette de capacité du luminaire, MAXIMUM 60W.
- Mettez l'abat-jour (12) sur le luminaire (9). Faites attention en attachant ou détachant l'abat-jour (12) pour ne pas le briser.

L'INSTALLATION EST MAINTENANT TERMINÉE

