

ASSEMBLY & INSTALLATION FOR #4710

Please read carefully and save these instructions, as you may need them at a later date.

CAUTION

WARNING: Risk of Fire. Consult a qualified electrician to ensure correct branch circuit conductor. **Min 85°C** supply conductors. And suitable for wet locations.

Turn off the main power at the circuit breaker before installing the fixture, in order to prevent possible shock.

GENERAL

All electrical connections must be in accordance with local and National Electrical Code (N.E.C.) standards. If you are unfamiliar with proper electrical wiring connections obtain the services of a qualified electrician.

Remove the fixture and the mounting package from the box and make sure that no parts are missing by referencing the illustration.

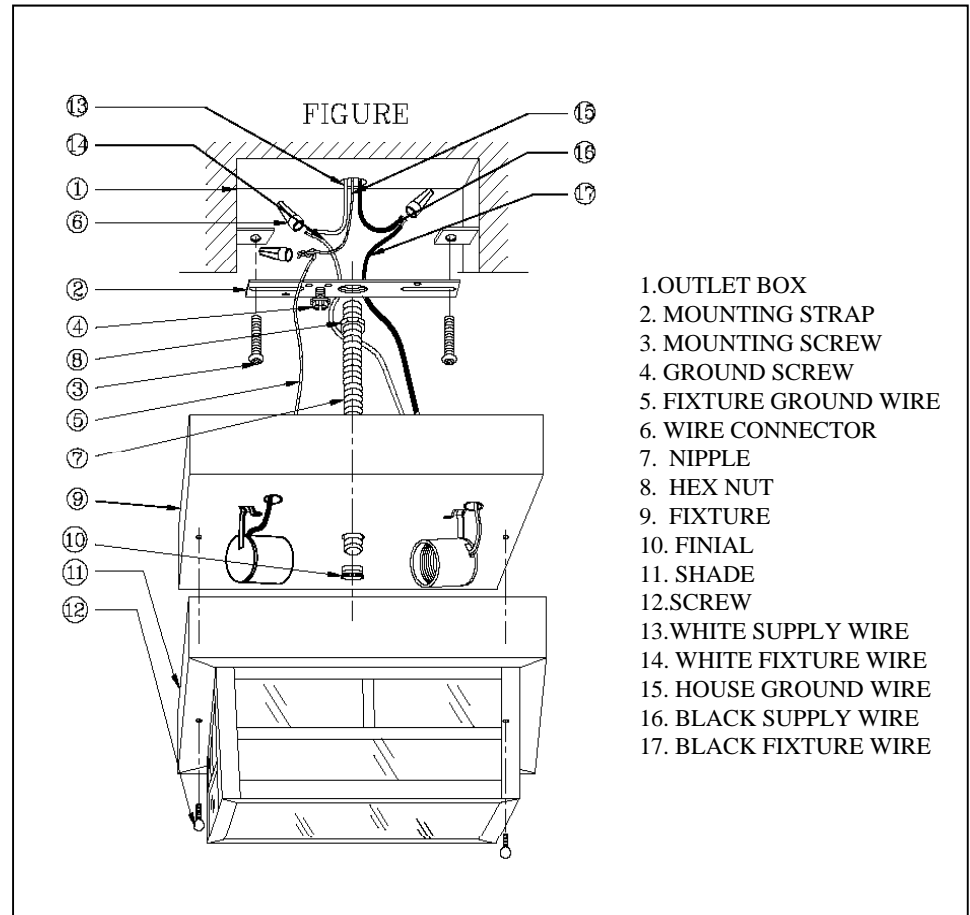
ASSEMBLY AND INSTALLATION

1. Pull the SUPPLY WIRES (13 & 16) and the HOUSE GROUND WIRE (15) out from the OUTLET BOX (1) and attach the MOUNTING STRAP (2) to the OUTLET BOX (1) using the slotted holes on the MOUNTING STRAP (2) and the MOUNTING SCREWS (3) provided.
2. Make the wiring connection: Connect the FIXTURE GROUND WIRE (5) to the HOUSE GROUND WIRE (15) using the WIRE CONNECTOR (6), and connect the BLACK SUPPLY WIRE (16) to the BLACK FIXTURE WIRE (17) and the WHITE SUPPLY WIRE (13) to the WHITE FIXTURE WIRE (14) using the WIRE CONNECTOR (6).
3. Carefully tuck all wiring back into the OUTLET BOX (1). put the NIPPLE(7) through the center hole of MOUNTING STRAP (2), and adjust to suitable length, using HEX NUT (8) to fix the NIPPLE(7) on the MOUNTING STRAP(2) tightly. Put the NIPPLE(7) through the center hole of FIXTURE(9), using the FINIAL(10) to fix the FIXTURE(9) against the ceiling tightly.
4. Screw light bulb into the socket and make sure it does not exceed the maximum wattage specified on the fixture's wattage label. Turn on the power to test if it is OK.(Please make sure if the bulb is OK)

ASSEMBLY AND INSTALLATION (CONT.)

5. Put the SCREW(12) through the side hole of SHADE(11), and fix the SHADE(11) on the FIXTURE(9).

INSTALLATION IS NOW COMPLETED



MONTAGE ET INSTALLATION POUR #4710

• *Veuillez lire attentivement et garder ces instructions pour la consultation à une date ultérieure.*

MISE EN GARDE

• **AVERTISSEMENT** : Risque d'incendie. Consultez un électricien qualifié pour assurer l'utilisation du conducteur de circuit de dérivation correct. Conducteurs d'alimentation 85° C minimum. Convient aux lieux humides.

• Avant d'installer le luminaire, coupez l'alimentation en fermant le disjoncteur pour prévenir les chocs électriques.

GÉNÉRAL

• Toutes les connexions électriques doivent être conformes aux normes du code local et du code d'électricité national. Si le câblage électrique correct vous n'êtes pas familier, procurez-vous les services d'un électricien qualifié.

• Enlevez le luminaire et le sac de quincaillerie de la boîte et vérifiez que toutes les pièces sont incluses en consultant les illustrations des instructions d'installation.

ASSEMBLAGE ET INSTALLATION

1. Sortez les fils d'alimentation (13 et 16) et le fil de terre de maison (15) de la boîte de sortie (1) et attachez la traverse (2) à la boîte de sortie (1) utilisant les trous fendus de la traverse (2) et les vis de montage (3) fournies.

2. Raccordez les fils : raccordez le fil de terre du luminaire (5) avec le fil de terre de maison (15) utilisant un connecteur de fils (6). Raccordez le fil noir d'alimentation (16) avec le fil noir du luminaire (17) et le fil blanc d'alimentation (13) avec le fil blanc d'alimentation (14) utilisant des connecteurs de fils (6).

3. Mettez soigneusement tous les fils dans la boîte de sortie (1) et passez l'embout (7) à travers le trou de la traverse (2), ajustez à la longueur convenable utilisant l'écrou hexagonal (8) pour fixer l'embout (7) solidement sur la traverse (2). Passez l'embout (7) à travers le trou central du luminaire (9) et de la rondelle (15) utilisant le fût (10) pour fixer le luminaire (9) solidement contre le plafond.

4. Vissez l'ampoule dans la douille en vous assurant qu'elle ne dépasse le wattage maximal précisé sur l'étiquette de capacité du luminaire. Allumez l'électricité pour tester le luminaire. (Assurez-vous que l'ampoule est bonne.)

MONTAGE ET INSTALLATION (SUITE)

5. Passez la vis (12) à travers le trou latéral de l'abat-jour (11), puis fixez l'abat-jour (11) sur le luminaire (9).

L'INSTALLATION EST MAINTENANT TERMINÉE

