

## ASSEMBLY & INSTALLATION FOR #4712

Please read carefully and save these instructions, as you may need them at a later date.

### CAUTION

**WARNING:** Risk of Fire. Consult a qualified electrician to ensure correct branch circuit conductor. Min 90°C supply conductors. And suitable for wet locations.

Turn off the main power at the circuit breaker before installing the fixture, in order to prevent possible shock.

### GENERAL

All electrical connections must be in accordance with local and National Electrical Code (N.E.C.) standards. If you are unfamiliar with proper electrical wiring connections obtain the services of a qualified electrician.

Remove the fixture and the mounting package from the box and make sure that no parts are missing by referencing the illustration.

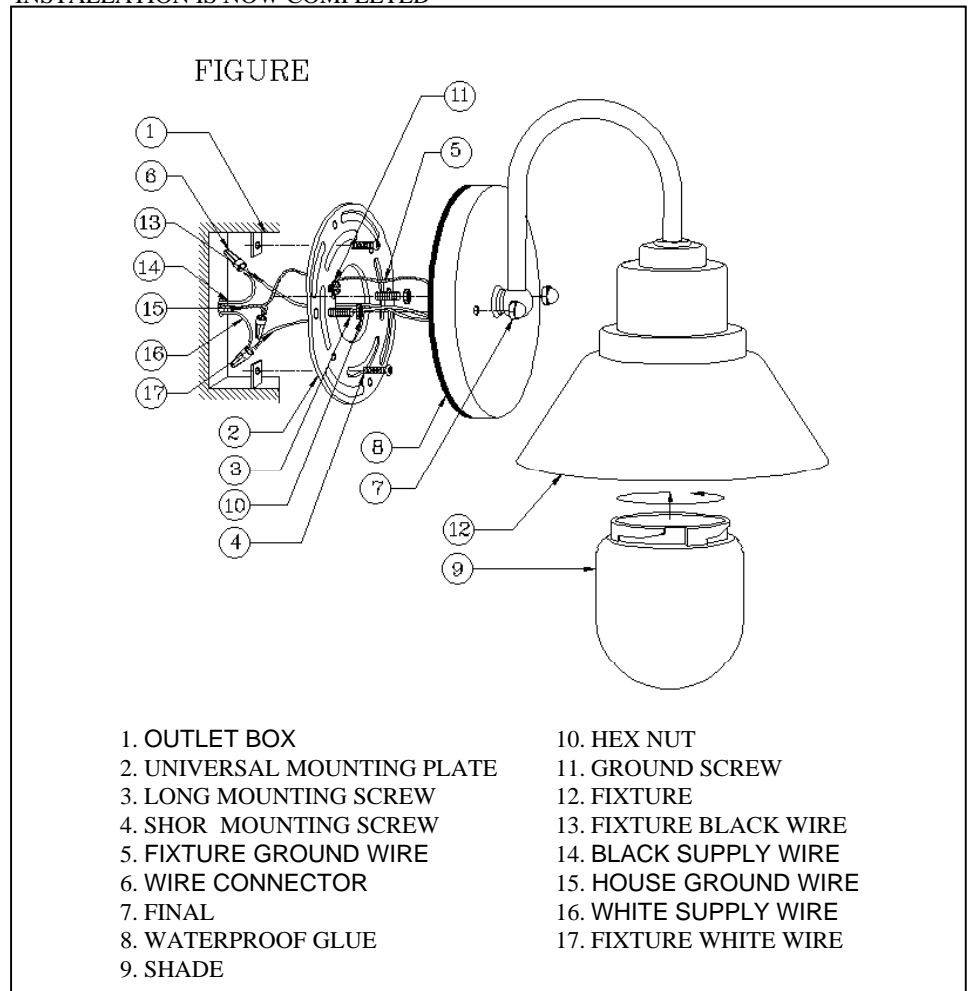
## ASSEMBLY AND INSTALLATION

1. Pull the SUPPLY WIRES (14 & 16) and the HOUSE GROUND WIRE (15) out from the OUTLET BOX (1). Put the LONG MOUNTING SCREW(3) through the screw hole on the UNIVERSAL MOUNTING PLATE (2) and fix the LONG MOUNTING SCREW (3) onto the UNIVERSAL MOUNTING PLATE(2) by using the HEX NUT(10) ,and using SHORT MOUNTING SCREWS (4) to secure UNIVERSAL MOUNTING PLATE (2) against OUTLET BOX (1).
2. Make the wiring connection: Connect the FIXTURE GROUND WIRE (5) to the HOUSE GROUND WIRE (15) by using the WIRE CONNECTOR (6) ,and connect the BLACK SUPPLY WIRE (14) to the BLACK FIXTURE WIRE (13) and the WHITE SUPPLY WIRE (16) to the WHITE FIXTURE WIRE (17) by using the WIRE CONNECTOR (6).
3. Carefully tuck all wiring back into the OUTLET BOX (1). Aim the holes on the FIXTURE (12) at the LONG MOUNTING SCREW(3) to secure the FIXTURE(12) against the wall with the FINIAL(7) . When install the FIXTURE (12), the drain hole should be downwards, so that the rainwater in the FIXTURE (12) can go out from the drain hole.
4. After securing the FIXTURE (12), brush WATERPROOF GLUE(8) along the edge of FIXTURE (12) where close to the wall, so as to prevent the rainwater getting into the OUTLET BOX(1), Note: not to brush WATERPROOF GLUE(8) in drain hole of FIXTURE(12), otherwise the rainwater in the FIXTURE(12) can not go out.

## ASSEMBLY AND INSTALLATION (CONT.)

5. Screw light bulb into the socket and make sure it does not exceed the maximum wattage specified on the fixture's wattage label, MAXIMUM 60W. Turn on the power to test if it is OK. (Please make sure if the bulb is OK)
6. Put the thread neck of SHADE (9) in place of the tabs on the FIXTURE (12), rotate the SHADE(9) as the direction in figure to secure onto FIXTURE(12). take care when assembling or disassembling the SHADE(12) to avoid breakage of the SHADE(12).

### INSTALLATION IS NOW COMPLETED



## MONTAGE ET INSTALLATION #4712

*Veillez lire avec attentivement et garder ces instructions pour la consultation à une date ultérieure.*

### MISE EN GARDE

**AVERTISSEMENT :** Risque d'incendie. Consultez un électricien qualifié pour assurer l'utilisation du conducteur de circuit de dérivation correct. Conducteurs d'alimentation 90° C minimum. Convient aux lieux humides.

Avant d'installer le luminaire, coupez l'alimentation en fermant le disjoncteur pour prévenir les chocs électriques.

### GÉNÉRAL

Toutes les connexions électriques doivent être conformes aux normes du code local et du code d'électricité national. Si le câblage électrique correct vous n'êtes pas familier, procurez-vous les services d'un électricien qualifié.

Enlevez le luminaire et le sac de quincaillerie de la boîte et vérifiez que toutes les pièces sont incluses en consultant les illustrations des instructions d'installation.

### ASSEMBLAGE ET INSTALLATION

1. Sortez les fils d'alimentation (14 et 16) et le fil de terre de maison (15) de la boîte de sortie (1). Attachez la longue vis de montage (3) à travers le trou de vis de la traverse (2) et fixez la longue vis de montage (3) à la traverse (2) avec l'écrou hexagonal 910. Utilisez les vis courtes de montage (4) pour fixer la traverse (2) contre la boîte de sortie (1).

2. Raccordement des fils. Bouclez le fil de terre du luminaire (5) au fil de terre de maison (15) à l'aide d'un connecteur de fils (6) et raccordez le fil noir d'alimentation (14) au fil noir du luminaire (13) et le fil blanc d'alimentation (16) au fil blanc du luminaire (17) à l'aide des connecteurs de fils (6).

3. Repliez tous les fils dans la boîte de sortie (1). Dirigez les trous du luminaire (12) vers la longue vis de montage (3) pour fixer le luminaire (12) contre le mur avec le faîteau. Lorsque vous installez le luminaire (12), le trou de vidange devrait être vers le bas, pour que toute eau de pluie dans le luminaire (12) puisse s'écouler du trou.

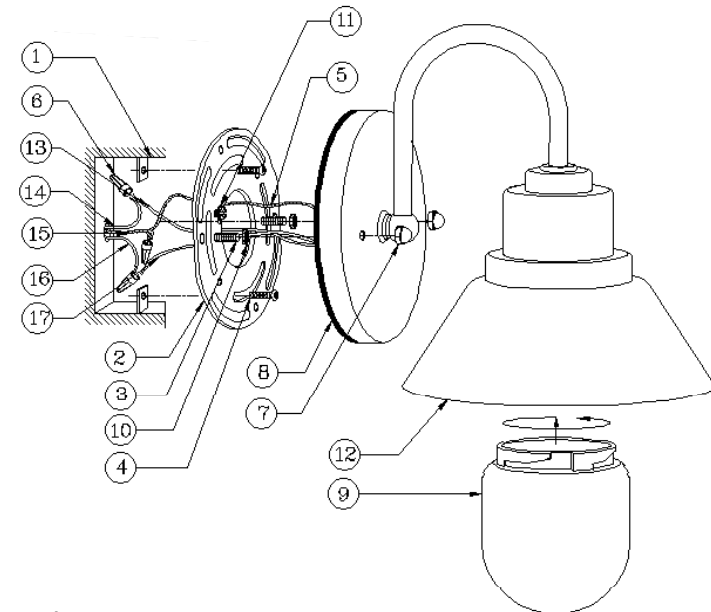
4. Après la fixation du luminaire (12), brossez de la colle hydrofuge (8) le long du bord du luminaire (12) là où il entre en contact avec le mur pour empêcher l'entrée d'eau dans la boîte de sortie (1). Remarque : ne brossez pas de colle hydrofuge (8) dans le trou de vidange du luminaire (12), autrement toute eau dans le luminaire (12) ne peut pas s'écouler.

### ASSEMBLAGE ET INSTALLATION (SUITE)

5. Vissez l'ampoule dans la douille et veillez à ce qu'elle ne dépasse le wattage maximal spécifié sur l'étiquette de capacité du luminaire, MAXIMUM 60W.

6. Mettez l'abat-jour (9) sur le luminaire (12). Faites attention en attachant ou détachant l'abat-jour (9) pour ne pas le briser.

### L'INSTALLATION EST MAINTENANT TERMINÉE



1. BOÎTE DE SORTIE

2. TRAVERSE

3. LONGUE VIS DE MONTAGE

4. VIS COURTE DE MONTAGE

5. FIL DE TERRE DU LUMINAIRE

6. CONNECTEUR DE FILS

7. FAÎTEAU

8. COLLE HYDROFUGE

9. ABAT-JOUR

10. ÉCROU HEXAGONAL

11. VIS DE TERRE

12. LUMINAIRE

13. FIL NOIR DU LUMINAIRE

14. FIL NOIR D'ALIMENTATION

15. FIL DE TERRE DE MAISON

16. FIL BLANC D'ALIMENTATION

17. FIL BLANC DU LUMINAIRE