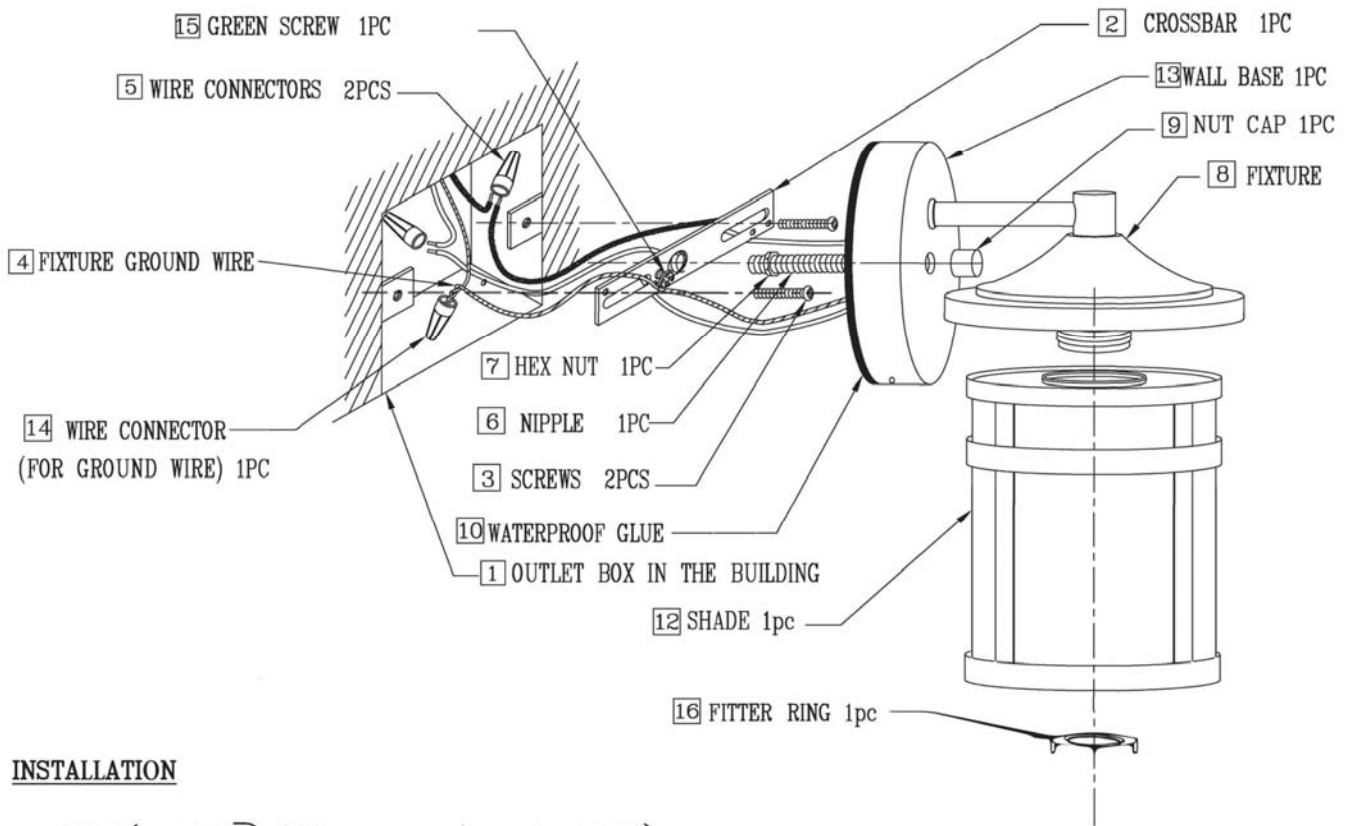


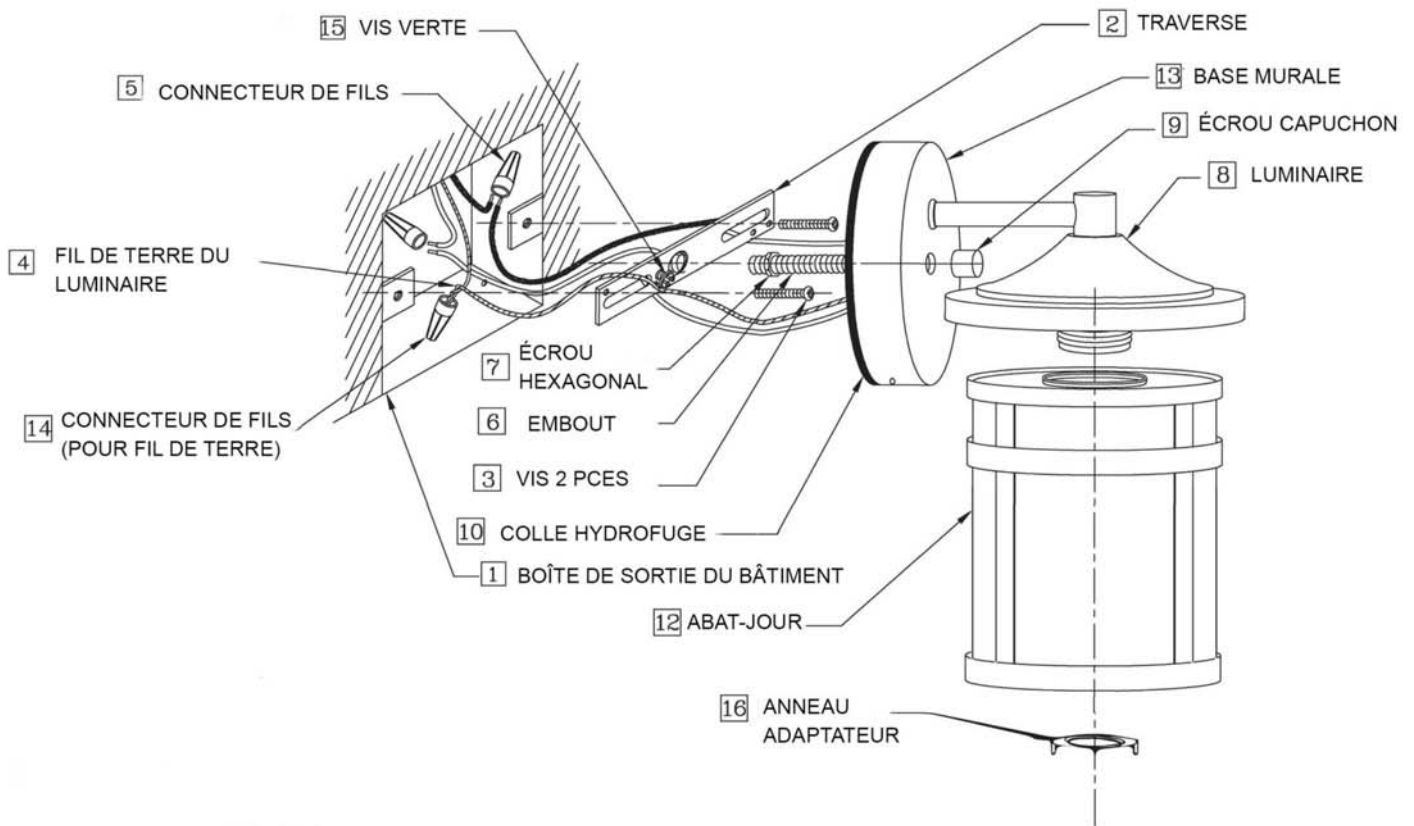
# Installation Instructions #4714



## INSTALLATION

1. FASTEN (2 CROSSBAR) TO (1 OUTLET BOX) WITH (3 SCREWS) .
2. TWIST (4 FIXTURE GROUND WIRE) AND GROUND WIRE TOGETHER.
3. CONNECT THEM WITH (14 WIRE CONNECTOR) (PROVIDED).
4. CONNECT FIXTURE WIRE WITH SUPPLY WIRE
5. INSERT (6 NIPPLE) INTO CENTRAL HOLE OF (2 CROSSBAR) AND ADJUST TO SUITABLE LENGTH.
6. FASTEN (6 NIPPLE) TO SUITABLE LENGTH USING (7 HEX NUT.)
7. PASS (6 NIPPLE) THROUGH CENTRE HOLE OF (8 FIXTURE). SCREW (9 NUT CAP ) ON (6 NIPPLE)
8. AFTER SECURING ( 8 FIXTURE) , BRUSH ( 10 WATERPROOF GLUE) AT THE EDGE OF (13 WALL BASE) WHERE IT TOUCHES THE WALL, PAY ATTENTION NOT TO BRUSH (10 WATERPROOF GLUE) ON SIDE EDGE HOLE OF (13 WALL BASE). OTHERWISE ANY WATER IN OUTLET BOX CAN NOT DRAIN OUT.
9. TURN ON ELECTRICITY AFTER INSTALLING THE BULBS
10. SCREW (12 SHADE ) ONTO SOCKET.. TIGHTEN (16 FITTER RING) ONTO THE SOCKET TO SECURE (12 SHADE) . TAKE CARE WHEN ASSEMBLING OR DISASSEMBLING (12 SHADE) TO AVOID BREAKAGE OF (12 SHADE) .

# INSTRUCTIONS D'INSTALLATION #4714



## INSTALLATION

FIXEZ LA TRAVERSE (2) À LA BOÎTE DE SORTIE (1) AVEC LES VIS (3).

RACCORDEZ LE FIL DE TERRE DU LUMINAIRE (4) ET LE FIL DE TERRE DE LA BOÎTE DE SORTIE À L'AIDE DU CONNECTEUR DE FILS (14) FOURNI.

RACCORDEZ LE FIL DU LUMINAIRE ET LE FIL D'ALIMENTATION.

INSÉREZ L'EMBOUT (6) DANS LE TROU CENTRAL DE LA TRAVERSE (2) ET RÉGLEZ À LA LONGUEUR CONVENABLE.

FIXEZ L'ÉCROU HEXAGONAL (7) CONTRE L'EMBOUT (6).

PASSEZ L'EMBOUT (6) À TRAVERS LE TROU CENTRAL DU LUMINAIRE (8). VISSEZ L'ÉCROU CAPUCHON (9) SUR L'EMBOUT (6).

APRÈS LA FIXATION DU LUMINAIRE (8), BROSSEZ DE LA COLLE HYDROFUGE (10) AU BORD DE LA BASE MURALE (13) À L'ENDROIT OÙ ELLE ENTRE EN CONTACT AVEC LE MUR POUR SCELLER LA BOÎTE DE SORTIE. FAITES ATTENTION DE NE PAS BROSSER DE LA COLLE HYDROFUGE (10) SUR LE TROU DU BORD LATÉRAL DE LA BASE MURALE (13). AUTREMENT TOUTE EAU DANS LA BOÎTE DE SORTIE NE PEUT PAS S'ÉCOULER.

ALLUMEZ L'ÉLECTRICITÉ APRÈS LE MONTAGE DES AMPOULES.

VISSEZ L'ABAT-JOUR (12) SUR LA DOUILLE. RESSERREZ L'ANNEAU ADAPTATEUR (16) SUR LA DOUILLE POUR FIXER L'ABAT-JOUR (12). FAITES ATTENTION LORS DU MONTAGE OU DÉMONTAGE DE L'ABAT-JOUR (12) POUR NE PAS LE BRISER.