

ASSEMBLY & INSTALLATION FOR #IN41385

Please read carefully and save these instructions, as you may need them at a later date.

CAUTION

WARNING: Risk of Fire. Consult a qualified electrician to ensure correct branch circuit conductor. Min 90°C supply conductors. And suitable for damp locations.

Turn off the main power at the circuit breaker before installing the fixture, in order to prevent possible shock.

GENERAL

All electrical connections must be in accordance with local and National Electrical Code (N.E.C.) standards. If you are unfamiliar with proper electrical wiring connections obtain the services of a qualified electrician.

Remove the fixture and the mounting package from the box and make sure that no parts are missing by referencing the illustration.

ASSEMBLY AND INSTALLATION

1. Put the LONG MOUNTING SCREW (3) through the hole of UNIVERSAL MOUNTING STRAP (2), and adjust to suitable length, and use the HEX NUT (13) to fix tightly to prevent the LONG MOUNTING SCREW (3) from turning while affixing the NUT (8)
2. Pull the SUPPLY WIRES (12 & 16) and the HOUSE GROUND WIRE (9) out from the OUTLET BOX (1) and fix the UNIVERSAL MOUNTING STRAP (2) to the OUTLET BOX (1) using the slotted holes on the UNIVERSAL MOUNTING STRAP (2) and the SHORT MOUNTING SCREW (4) provided.
3. Make the wiring connection: Connect the FIXTURE GROUND WIRE (5) to the HOUSE GROUND WIRE (9) by the WIRE CONNECTOR (6). Connect the BLACK SUPPLY WIRE (16) to the BLACK FIXTURE WIRE (17) and the WHITE SUPPLY WIRE (12) to the WHITE FIXTURE WIRE (10) using the WIRE CONNECTOR (6). Tuck all wiring back into the OUTLET BOX (1) and make sure the WIRE CONNECTOR (6) is not loose, or no bare wires are exposed.
4. Put the LONG MOUNTING SCREW (3) through the hole of the BACKPLATE (7), using the NUT (8) to affix the BACKPLATE (7) to the wall tightly.
5. Screw light bulb into the socket and make sure it does not exceed the maximum wattage specified on the fixture's wattage label, MAXIMUM 75W.

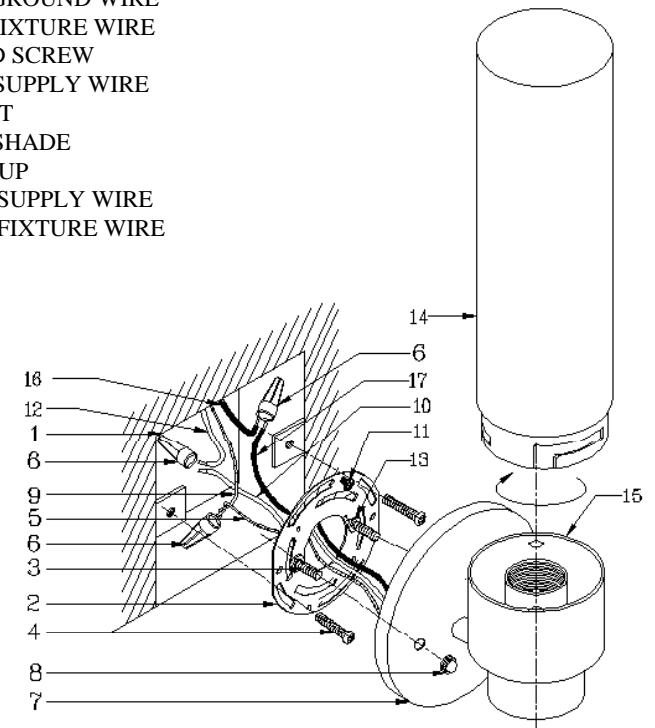
ASSEMBLY AND INSTALLATION (CONT.)

6. Align the threading of the GLASS SHADE (14) to the LAMP CUP (15) and twist the GLASS SHADE (14) into the LAMP CUP (15) as shown in Fig.1.

INSTALLATION IS NOW COMPLETED

1. OUTLET BOX
2. UNIVERSAL MOUNTING STRAP
3. LONG MOUNTING SCREW
4. SHORT MOUNTING SCREW
5. FIXTURE GROUND WIRE
6. WIRE CONNECTOR
7. BACKPLATE
8. NUT
9. HOUSE GROUND WIRE
10. WHITE FIXTURE WIRE
11. GROUND SCREW
12. WHITE SUPPLY WIRE
13. HEX NUT
14. GLASS SHADE
15. LAMP CUP
16. BLACK SUPPLY WIRE
17. BLACK FIXTURE WIRE

Fig.1



MONTAGE ET INSTALLATION FOR #IN41385

Veillez lire avec attentivement et garder ces instructions pour la consultation à une date ultérieure.

MISE EN GARDE

AVERTISSEMENT : Risque d'incendie. Consultez un électricien qualifié pour assurer l'utilisation du conducteur de circuit de dérivation correct. Conducteurs d'alimentation 90° C minimum. Convient aux lieux humides.

Avant d'installer le luminaire, coupez l'alimentation en fermant le disjoncteur pour prévenir les chocs électriques.

GÉNÉRAL

Toutes les connexions électriques doivent être conformes aux normes du code local et du code d'électricité national. Si le câblage électrique correct vous n'êtes pas familier, procurez-vous les services d'un électricien qualifié.

Enlevez le luminaire et le sac de quincaillerie de la boîte et vérifiez que toutes les pièces sont incluses en consultant les illustrations des instructions d'installation.

ASSEMBLAGE ET INSTALLATION

1) Passez la longue vis de montage (3) à travers le trou de la plaque circulaire (2) et ajustez à la longueur désirée, puis maintenez l'écrou hexagonal (13) serré pour empêcher la longue vis de montage (3) de tourner pendant la fixation de l'écrou (8).

2) Sortez les fils d'alimentation (12 et 16) et le fil de terre de maison (9) de la boîte de sortie (1) et attachez la plaque circulaire (2) à la boîte de sortie (1) à l'aide des trous rainurés de la plaque circulaire (2) et la vis courte de montage (4) fournie.

3) Raccordement des fils. Raccordez le fil de terre du luminaire (5) avec le fil de terre de maison (9) avec un connecteur de fils (6). Raccordez le fil noir d'alimentation (16) et le fil blanc d'alimentation (12) avec le fil blanc du luminaire (10) à l'aide du connecteur de fils (6). Repliez tous les fils dans la boîte de sortie (1) en vous assurant que les fils de connecteurs (5) ne sont pas desserrés, et qu'aucuns fils nus ne sont exposés.

4) Mettez la longue vis de montage (3) à travers le trou de la plaque arrière (7), en utilisant l'écrou (8) pour fixer la plaque arrière (7) bien contre le mur.

5) Vissez l'ampoule dans la douille et veillez à ne pas dépasser le wattage maximal spécifié sur l'étiquette de puissance du luminaire, **MAXIMUM 75W**.

ASSEMBLAGE ET INSTALLATION (CONT.)

6) Alignez le filetage de l'abat-jour de verre (14) à la coupelle de lampe (15) et tournez l'abat-jour de verre dans la coupelle de lampe (15) comme l'indique la Fig. 1.

L'INSTALLATION EST MAINTENANT TERMINÉE

- 1) BOÎTE DE SORTIE
- 2) PLAQUE CIRCULAIRE
- 3) LONGUE VIS DE MONTAGE
- 4) VIS COURTE DE MONTAGE
- 5) FIL DE TERRE DU LUMINAIRE
- 6) CONNECTEUR DE FILS
- 7) PLAQUE ARRIÈRE
- 8) ÉCROU
- 9) FIL DE TERRE DE MAISON
- 10) FIL BLANC DU LUMINAIRE
- 11) VIS DE TERRE
- 12) FIL BLANC D'ALIMENTATION
- 13) ÉCROU HEXAGONAL
- 14) ABAT-JOUR DE VERRE
- 15) COUPELLE DE LAMPE
- 16) FIL NOIR D'ALIMENTATION
- 17) FIL NOIR DU LUMINAIRE

Fig.1

